





Tartalomjegyzék: 17. fejezet

Keréksorozatok

Villasorozatok (kombinálva az adott keréksorozatokkal)


Keréksorozatok		Villasorozatok (kombinálva az adott keréksorozatokkal)							
		BS							
	SPK								
	Sorozat	SPK	BS-SPK						
	Kerék-Ø [mm]	50 - 250 mm	125 - 250 mm						
	Teherbírás [kg]	400 - 3500 kg	900 - 3500 kg						
	Oldal	294	295						
	SPKGSP0								
	Sorozat	SPKGSP0							
	Kerék-Ø [mm]	50 - 150 mm							
	Teherbírás [kg]	220 - 900 kg							
	Oldal	296							
	SPKVS								
	Sorozat	SPKVS							
	Kerék-Ø [mm]	50 - 300 mm							
	Teherbírás [kg]	500 - 7000 kg							
	Oldal	297							
	DSPK								
	Sorozat	DSPK							
	Kerék-Ø [mm]	100 - 200 mm							
	Teherbírás [kg]	300 - 1200 kg							
	Oldal	298							



Peremes kerekek és görgők

Sorozat: SPK

Öntvény peremes kerekek

 400 - 3500 kg



Nagyon masszív szürkeöntvényből, perem és futófelület megmunkált, futófelület a tengelyhez képest 3°-kal eltér, magas kopásállóság, alacsony gördülési ellenállás, érzéketlen fémforgácsokkal szemben, zsírzógombbal. (125-250 mm kerék-Ø), sikló- ill. golyócsapággal. Hőállósága -40° C -tól +140° C-ig terjed. Lakkozott - ezüstsínű. Részletes leírás: 50 oldal

Extrém hőmérsékleti viszonyok közötti felhasználás esetén:

Siklócsapágyas kivitel:
-100° C -tól +600° C -ig, teherbírás-csökkenés 40 %
+600° C -nál, hőálló pasztával való kenés.

Hőálló golyócsapágyas kivitel:
-50° C -tól +300° C -ig, teherbírás-csökkenés 50 %
+300° C -nál - lásd Opciók / Tartozékok.

A siklócsapágyas kivitel rendszeres kenést igényel.

Peremes kerekek

Rendelési kód	Kerék-Ø perem nélkül (D) [mm]	Kerék-Ø peremmel (D1) [mm]	Kerékszélesség peremmel (T2) [mm]	Futófelület szél. perem nélkül (T3) [mm]	Perem-szélesség (T4) [mm]	Teherbírás [kg]	Csapágyazás	Tengely-furat-Ø (d) [mm]	Agyfurat-hossz (T1) [mm]
SPK 50G	50	62	32	26	6	400	Siklócsapágy	15	32
SPK 75G	75	100	40	30	13,5	700	Siklócsapágy	20	47
SPK 75K	75	100	40	30	13,5	700	Golyócsapágy	20	47
SPK 100G	100	125	46	36	13	800	Siklócsapágy	20	52
SPK 100K	100	125	46	36	13	800	Golyócsapágy	20	52
SPK 125G	125	145	46	36	13	900	Siklócsapágy	20	52
SPK 125K	125	145	46	36	13	900	Golyócsapágy	20	52
SPK 150G	150	175	46	36	13	1000	Siklócsapágy	20	52
SPK 150K	150	175	46	36	13	1000	Golyócsapágy	20	52
SPK 180G	180	210	46	36	13	1200	Siklócsapágy	30	52
SPK 180K	180	210	46	36	13	1200	Golyócsapágy	20	52
SPK 200G	200	230	56	38	20	1500	Siklócsapágy	30	60
SPK 200K	200	230	56	38	20	1500	Golyócsapágy	25	60
SPK 201K	200	230	80	60	25	3000	Golyócsapágy	40	90
SPK 250G	250	300	65	50	17,5	2500	Siklócsapágy	40	70
SPK 250K	250	300	65	50	17,5	2500	Golyócsapágy	30	70
SPK 251K	250	300	80	60	25	3500	Golyócsapágy	40	90

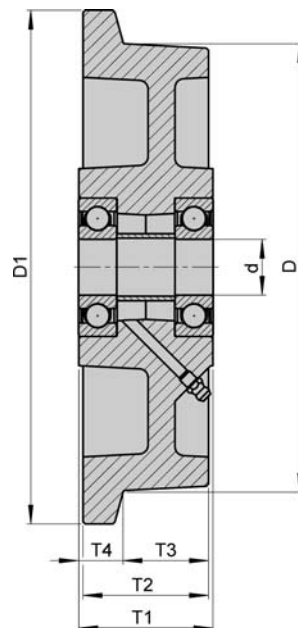
17

Opciók / Tartozékok




hőálló golyócsapággal (sütökemencéhez)

Technikai leírások oldala	50
Kiegészítő rendelési kód	-IK
Szállítható a köv. kerék-Ø [mm]	érdeklődés alapján



Sorozat: BS-SPK

Hegesztett acél nagy teherbírású fixvillás kerekek

 900 - 3500 kg



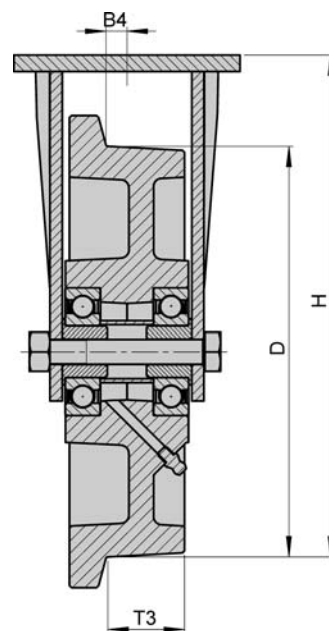
Villa: Sorozat BS - Nagyon masszív hegesztett acélkonstrukció, az oldalirányú erőhatásoknak ellenálló speciálisan kialakított villaszárakkal, csavarozott keréktengely.
Kerékméret 125x36 - 200x38 mm:
cinkkel bevont - sárga krómozott
Kerékméret 200x60 - 250x60 mm:
lakkozott - piros színű
Rögzítőtálcák: 71. - 72. oldal

Kerekek: Sorozat SPK - Nagyon masszív szürkeöntvényből, perem és futófelület megmunkált, futófelület a tengelyhez képest 3°-kal eltér, magas kopásállóság, alacsony gördülési ellenállás, érzéketlen fémgörgőcsokkal szemben, zsírgömbgal, golyóscsapággal.
Lakkozott - ezüstszerű.
Részletes leírás: 294 és 50 oldal

Hőállósága -40° C -tól +140° C -ig terjed.


Fixvillás kerekek

Rendelési kód	Kerék-Ø perem nélkül (D) [mm]	Futófelület szél. perem nélkül (T3) [mm]	Perem távolsága a talpközéptől (B4) [mm]	Teher- bírás [kg]	Csapágyazás	Beépítési- magasság (H) [mm]	Talp- méret [mm]	Furat- távolság [mm]	Felfogató- furat-Ø [mm]
BS-SPK 125K	125	36	13	900	Golyóscsapágy	170	140 x 110	105 x 75-80	11
BS-SPK 150K	150	36	13	1000	Golyóscsapágy	200	140 x 110	105 x 75-80	11
BS-SPK 200K	200	38	10	1500	Golyóscsapágy	245	140 x 110	105 x 75-80	11
BS-SPK 201K	200	60	20	3000	Golyóscsapágy	245	175 x 140	140 x 105	14
BS-SPK 250K	250	50	17,5	2500	Golyóscsapágy	305	175 x 140	140 x 105	14
BS-SPK 251K	250	60	20	3500	Golyóscsapágy	305	200 x 160	160 x 120	14



Sorozat: SPKGSP0

Öntött poliamid peremes kerekek

 220 - 900 kg



Rugalmasan kemény, erősen tömörített, öntött poliamidból, futófelület a tengelyhez képest 3°-kal eltér, nagy teherbírás, minimális zajképződés haladás közben, alacsony gördülési ellenállás magas kopásállóság, ütésálló, korrózióálló, magas kémiai ellenállóság alkoholokkal, sókkal, zsirokkal, valamint egyes hígított savakkal és lúgokkal szemben, golyócsapággal, natúrbézs színű.

Részletes leírás: 50 oldal

Peremes kerekek

Rendelési kód	Kerék-Ø perem nélkül (D) [mm]	Kerék-Ø peremmel (D1) [mm]	Kerékszélesség peremmel (T2) [mm]	Futófelület szél. perem nélkül (T3) [mm]	Perem-szélesség (T4) [mm]	Teherbírás [kg]	Csapágyazás	Tengely-furat-Ø (d) [mm]	Agyfurat-hossz (T1) [mm]
SPKGSP0 50K	50	62	32	26	6	220	Golyócsapágy	15	32
SPKGSP0 75K	75	100	40	30	13,5	380	Golyócsapágy	20	47
SPKGSP0 100K	100	125	46	36	13	600	Golyócsapágy	20	52
SPKGSP0 125K	125	145	46	36	13	750	Golyócsapágy	20	52
SPKGSP0 150K	150	175	46	36	13	900	Golyócsapágy	20	52

17

Opciók / Tartozékok



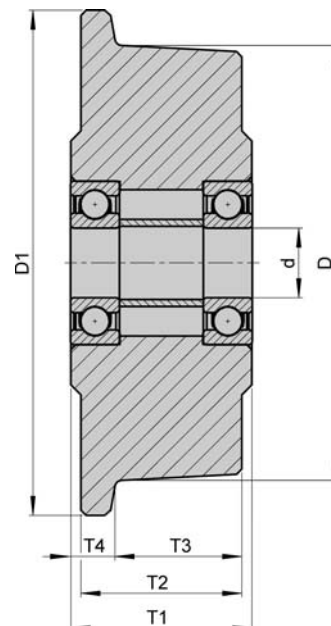
további méretek

Technikai leírások oldala

Kiegészítő rendelési kód


Szállítható a köv. kerék-Ø [mm]

érdeklődés alapján



Sorozat: SPKVS

Tömöracél peremes kerekek

 500 - 7000 kg



Speciális acélból, futófelület a tengelyhez képest 3°-kal eltér, extrém magas teherbírás, magas kopásállóság, alacsony gördülési ellenállás, golyóscsapággal, enyhén olajozott felület.
Részletes leírás: 51. oldal

Peremes kerekek

Rendelési kód	Kerék-Ø perem nélkül (D) [mm]	Kerék-Ø peremmel (D1) [mm]	Kerékszélesség peremmel (T2) [mm]	Futófelület szélesség. perem nélkül (T3) [mm]	Teherbírás [kg]	Csapágyazás	Tengelyfurat-Ø (d) [mm]	Agyfurat-hossz (T1) [mm]
SPKVS 50K	50	62	40	30	500	Golyóscsapágy	15	40
SPKVS 75K	75	100	40	30	800	Golyóscsapágy	20	40
SPKVS 100K	100	125	50	40	1200	Golyóscsapágy	25	50
SPKVS 125K	125	150	50	40	1500	Golyóscsapágy	25	50
SPKVS 150K	150	180	60	48	2000	Golyóscsapágy	30	60
SPKVS 200K	200	240	60	48	2500	Golyóscsapágy	35	60
SPKVS 250K	250	290	75	60	4000	Golyóscsapágy	45	75
SPKVS 300K	300	345	90	72	7000	Golyóscsapágy	60	90

Opciók / Tartozékok



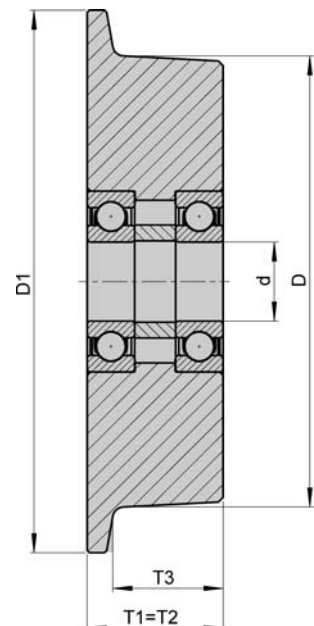
további méretek és kivitelek

Technikai leírások oldala

Kiegészítő rendelési kód


Szállítható a köv. kerék-Ø [mm]

érdeklődés alapján



Sorozat: DSPK

Tömöracél duplaperemes kerekek

 300 - 1200 kg



Speciális acélból, V-alakú futófelület, magas teherbírás, magas kopásállóság, golyóscsapággal, enyhén olajozott felület.
Részletes leírás: 51. oldal

Duplaperemes kerekek

Rendelési kód	Kerék-Ø (D) [mm]	Kerék-szélesség (T2) [mm]	Profil-szélesség (B) [mm]	Teherbírás [kg]	Csapágyazás	Tengelyfurat-Ø (d) [mm]	Agyfurat-hossz (T1) [mm]
DSPK 100K	100	24	18	300	Golyóscsapágy	15	24
DSPK 101K*	100	40	20	600	Golyóscsapágy	15	40
DSPK 120K	120	33	25	600	Golyóscsapágy	20	33
DSPK 125K*	125	50	25	1200	Golyóscsapágy	20	50
DSPK 150K	150	33	25	800	Golyóscsapágy	20	33
DSPK 200K	200	33	25	1000	Golyóscsapágy	20	33

* Széles futófelületű kerekek, melyek a profilon kívüli felhasználást is lehetővé teszik.

17

Opciók / Tartozékok



további méretek

Technikai leírások oldala

Kiegészítő rendelési kód

Szállítható a köv. kerék-Ø [mm]

érdeklődés alapján

